

Инструкция по эксплуатации

ОБЪЕДИНЕНИЕ ХОЛОДИЛЬНОЙ И МОРОЗИЛЬНО



Итальянский



Английский, 1



Французский, 21



Испанский, 31



Португальский, 41



Польский, 51

BMBL 1811 F/HA**BMBL 1822 F/HA****BMBL 1823 F/HA****BMBL 1825 F/HA**

Содержание

GB

Монтаж, 12

Позиционирование и подключение
Переставная дверца

Описание устройства, 1314

Контрольная панель

Введение в эксплуатацию и использование, 15-16

Охлаждающее устройство
Использование полного потенциала холодильника

Техническое обслуживание и уход, 17

Мытье устройства

Предотвращение появления плесени и неприятных запахов

Предупреждение и советы, 18

Утилизация

Забота об окружающей среде и её сохранение

Устранение неисправностей, 19

Служба поддержки, 20

Hotpoint
ARISTON

! До введения в эксплуатацию, пожалуйста, внимательно прочитайте инструкцию по эксплуатации. В ней содержится важная информация по безопасному использованию, монтажу и уходу за устройством.

! Сохраняйте эту инструкцию для использования в будущем. Передавайте ее новым собственникам устройства.

Позиционирование и подключение

Позиционирование

1. Размещайте устройство в сухом помещении, которое хорошо проветривается.
2. Не загромождайте задний решетчатый вентилятор. Компрессор и конденсатор выделяют тепло и нуждаются в хорошей вентиляции для корректной работы и сохранения энергии.
3. Оставляйте по меньшей мере 10 сантиметров между верхней поверхностью устройства и любой расположенной над ним мебелью, а также, по меньшей мере, 5 сантиметров между боковыми поверхностями и любой мебелью/стенами.
4. Убедитесь, что устройство отдалено от любых источников тепла (прямых солнечных лучей, электрической плиты и т.п.)
5. Для установления верного расстояния между устройством и стеной позади его используйте прокладки, которые входят в монтажный комплект, соблюдая предоставленные инструкции.

Выравнивание

1. Устанавливайте устройство на плоском и негибком полу.
2. Если пол неидеально горизонтальный, отрегулируйте положение холодильника путем затягивания или отпускания передних ножек.

Подключение к электросети

После транспортировки устройства осторожно расположите его вертикально и подождите, по меньшей мере, 3 часа перед подключением к электросети. Прежде чем вонзить вилку в электрическую розетку, убедитесь в следующем:

- Устройство заземленное, и вилка соответствует нормам законодательства.
- Розетка может выдержать максимальную мощность устройства, указанную на табличке технических данных, расположенной внизу на левой стороне холодильника (например, 150 Вт).
- Электрическое напряжение должно быть в пределах, указанных на табличке технических данных, расположенной внизу на левой стороне холодильника (например, 220-240 В).
- Розетка совместная с вилкой устройства. Если розетка несовместима с вилкой, попросите уполномоченного специалиста заменить ее. (см. раздел «Служба поддержки»). Не используйте удлинители или розетки для нескольких вилок.

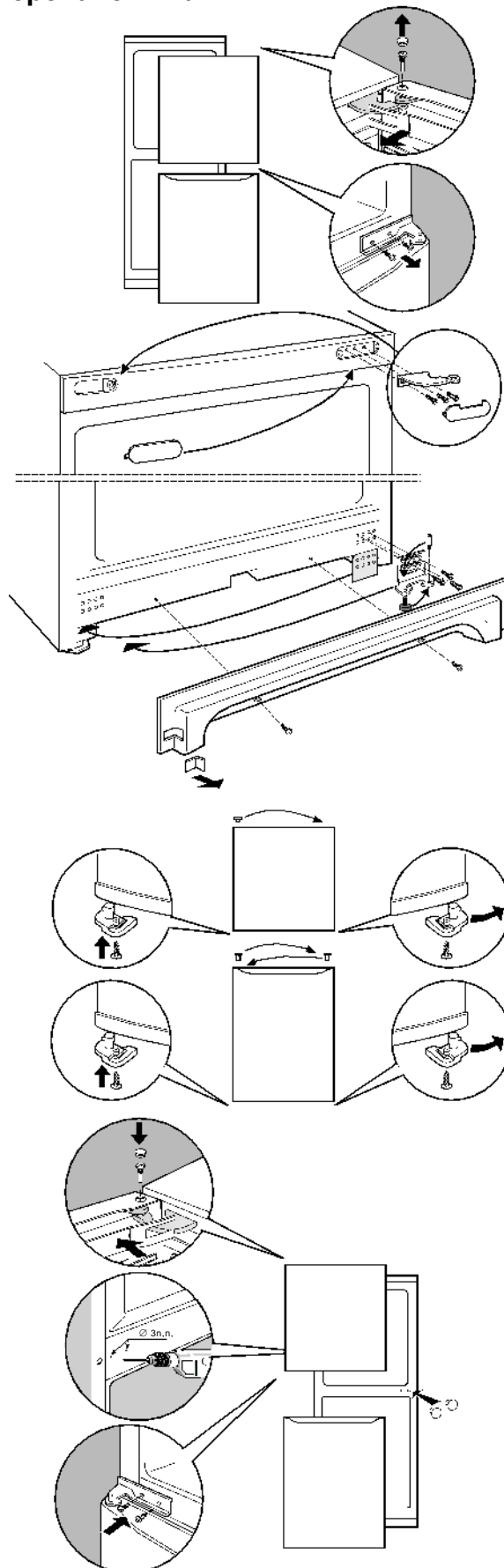
! При установлении устройства следите, чтобы оставался свободный доступ к кабелю питания и электрической розетке.

! Нельзя перегревать или пережимать кабель.

! Необходимо регулярно проверять кабель. Заменять кабель имеет право только уполномоченный специалист (см. раздел «Служба поддержки»).

! Производитель отказывается от ответственности при несоблюдении указанной техники безопасности.

Дверцы, которые можно перенавешивать

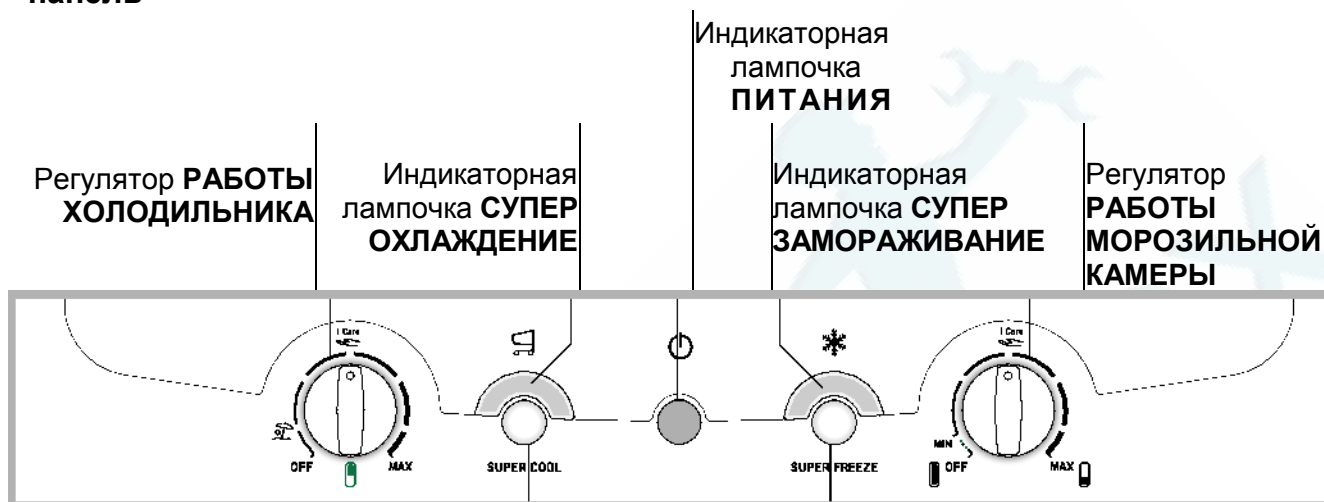


Описание устройства

Hotpoint
ARISTON



GB

Контрольная панель



Кнопка СУПЕР ОХЛАЖДЕНИЕ

Регулятор **РАБОТЫ ХОЛОДИЛЬНИКА** для регулирования температуры холодильной камеры.

-  оптимальная температура для уровня экономии электроэнергии
-  функция «отпуск» (см. «Техническое обслуживание и уход»).



Кнопка **OFF** выключает холодильник.

- **СУПЕР ОХЛАЖДЕНИЕ** (быстрое охлаждение) для быстрого снижения температуры холодильной камеры. Когда эта кнопка нажата, горит индикаторная лампочка **СУПЕР ОХЛАЖДЕНИЕ** (см. «Введение в эксплуатацию и использование»).
- **СУПЕР ОХЛАЖДЕНИЕ**. Когда нажата кнопка **СУПЕР ОХЛАЖДЕНИЕ**, горит желтая индикаторная лампочка (быстрое охлаждение.)
- Индикаторная лампочка **ПИТАНИЯ** горит, когда устройство подключено к электросети.

Кнопка СУПЕР ЗАМОРАЖИВАНИЕ

- Кнопка **СУПЕР ЗАМОРАЖИВАНИЕ** (быстрое замораживание) используется для замораживания свежих продуктов. Когда эта кнопка нажата, горит индикаторная лампочка **СУПЕР ЗАМОРАЖИВАНИЕ** (см. «Введение к эксплуатации и использованию»).

- **СУПЕР ЗАМОРАЖИВАНИЕ** Когда нажата кнопка **СУПЕР ЗАМОРАЖИВАНИЕ**, горит желтая индикаторная лампочка (быстрое замораживание).

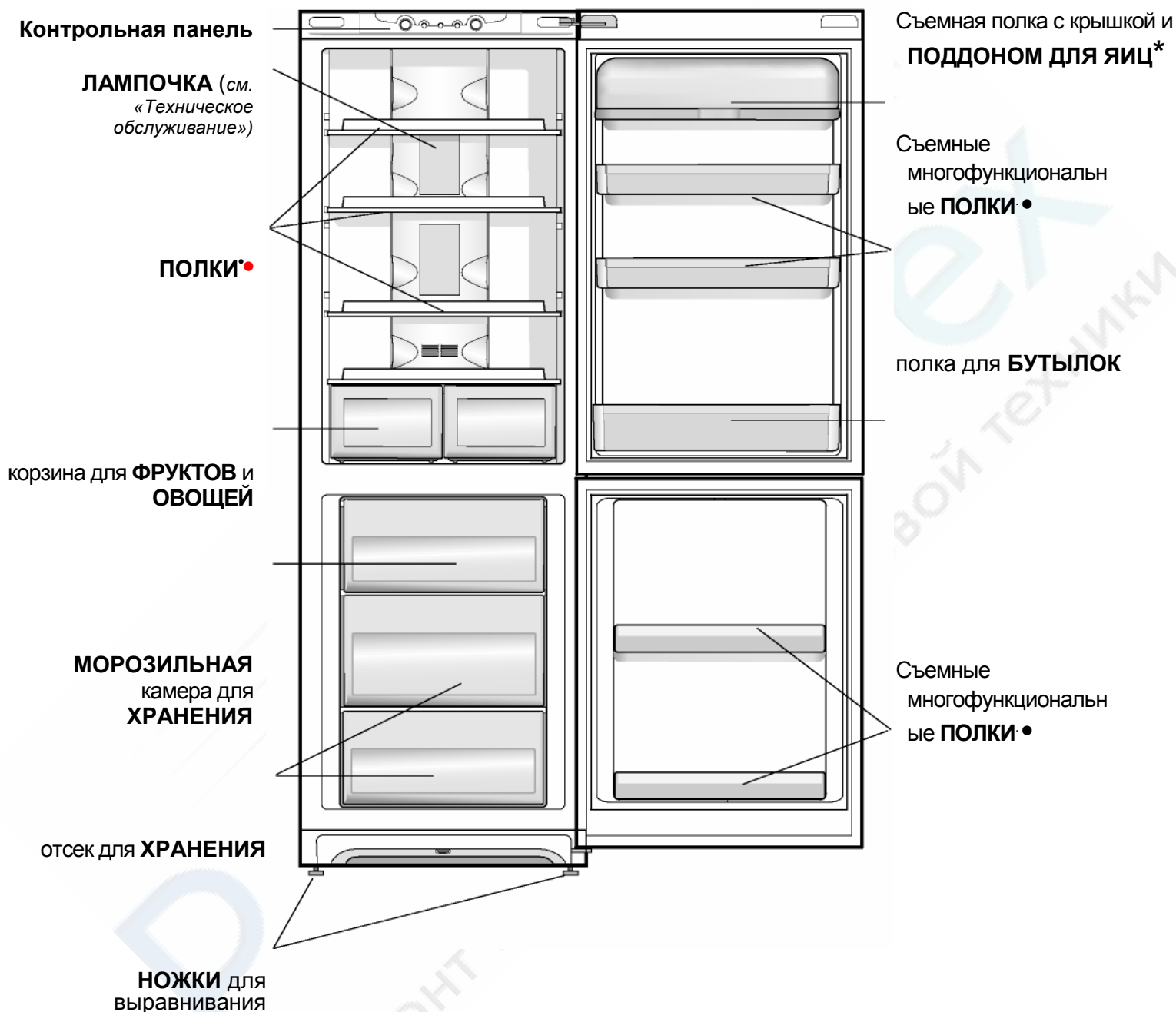
- Регулятор **РАБОТЫ МОРОЗИЛЬНОЙ КАМЕРЫ** для регулирования температуры морозильной камеры.
 -  оптимальная температура для уровня экономии электроэнергии
 -  выключает морозильную камеру вместе с холодильником.

- ! Индикаторные лампочки также используются для индикации ненормального увеличения температуры в морозильной камере. (см. «Устранение неисправностей»).

GB

Общий вид

Положение этой инструкции по эксплуатации применяются к разным моделям холодильников. Схемы могут не полностью отвечать устройству, которое вы купили. Для изучения комплексных характеристик смотрите следующие страницы



• отличаются количеством и/или расположением.

* Имеется только в отдельных моделях.

Введение в эксплуатацию

Hotpoint
ARISTON

ТА ВИКОРИСТАННЯ

Запуск устройства

! **Перед запуском устройства соблюдайте инструкцию по монтажу (см. «Монтаж»).**

! До момента подключения устройства вымойте отсеки и принадлежности теплой водой с бикарбонатом.

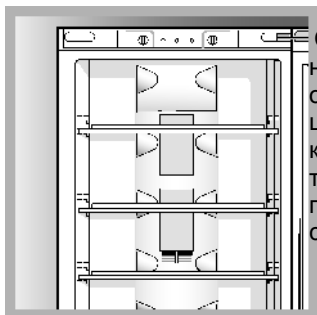
! Устройство поставляется с контрольной системой защиты мотора, которая обеспечивает включение компрессора приблизительно через 8 минут после начала работы холодильника. Компрессор также включается каждый раз при намеренном или неумышленном прерывании электроснабжения (полном отключении).

1. Установите регулятор РАБОТЫ МОРОЗИЛЬНОЙ КАМЕРЫ на
2. Вставьте вилку в розетку и убедитесь, что горит зеленая индикаторная лампочка ПИТАНИЯ.
3. Установите регулятор РАБОТЫ ХОЛОДИЛЬНИКА на среднее значение. За несколько часов вы можете положить в холодильник продукты.
4. Установите регулятор РАБОТЫ МОРОЗИЛЬНОЙ КАМЕРЫ на среднее значение и нажмите кнопку СУПЕР ЗАМОРАЖИВАНИЕ (быстрое замораживание): загорится индикаторная лампочка СУПЕР ЗАМОРАЖИВАНИЕ. Когда холодильник остынет до оптимальной температуры, индикаторная лампочка выключится, и вы сможете начать хранение продуктов.

Охлаждаемое устройство

Система

No Frost



Система No Frost, благодаря наличию кислородных ячеек обеспечивает постоянную циркуляцию воздуха внутри камеры, в то время, как температура внутри холодильника поддерживается благодаря той же системе вентиляции.

Система No Frost обеспечивает постоянную циркуляцию холодного воздуха для вывода влаги и предупреждения формирования инея. Система поддерживает оптимальный уровень влажности в камере, сохраняя оригинальное качество продуктов, предотвращая их слипание, и размораживая чрезмерно

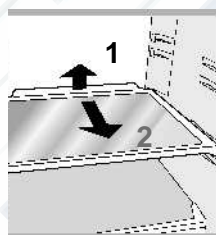
* Имеющаяся только в отдельных моделях.

замороженные продукты. Не блокируйте кислородные ячейки размещением продуктов или емкостей в непосредственном контакте с задней стенкой холодильника. Закрывайте бутылки и тщательно заворачивайте продукты.

GB

Использование полного потенциала холодильника

- Используйте регулятор РАБОТЫ ХОЛОДИЛЬНИКА для установления температуры (см. «Описание»).
- Нажмите кнопку СУПЕР ОХЛАЖДЕНИЕ (быстрое охлаждение) для быстрого снижения температуры. Например, когда вы размещаете большое количество новых продуктов, температура внутри холодильника несколько повышается. С помощью этой функции вы можете быстро охладить продукты питания, временно снизив температуру для достижения идеального уровня охлаждения.
- Кладите в холодильную камеру лишь холодные или едва теплые продукты. Никогда не кладите горячую пищу. (см. «Предупреждение и советы»).
- Помните, что срок хранения приготовленной пищи короче за срок хранения сырых продуктов.



ПОЛКИ: с решеткой или без. Благодаря специальным направляющим полки являются съемными, а также можно регулировать высоту (см. схему), что позволяет легко вместить большие емкости и продукты. Высоту можно регулировать, высовывая полочку полностью

- Не сохраняйте жидкость в открытых емкостях. Это повысит влажность в холодильнике и вызовет образование конденсата.

Индикаторная лампочка **ТЕМПЕРАТУРЫ** *: определяет самую холодную зону холодильника.

1. Убедитесь, что на индикаторной лампочке есть четкая надпись ОК (см. схему).



2. Если слово "ОК" не появилось, это означает, что температура высокая: установите регулятор РАБОТЫ ХОЛОДИЛЬНИКА выше (холоднее) и подождите около 10 часов до установления температуры.

3. Снова проверьте индикаторную лампочку: по необходимости переустановите регулятор согласно описанной выше процедуре. Если вы поставили в холодильник большое количество новых продуктов или если часто отворялась дверца, индикатор может не показывать надпись ОК. Подождите, по меньшей мере, 10 часов, прежде, чем установить регулятор РАБОТЫ ХОЛОДИЛЬНИКА в более высокую позицию.

Гигиена питания

1. Как только вы купили новые продукты, снимите любую внешнюю упаковку из бумаги/картона или другую обертку, которая может занести бактерии или грязь в ваш холодильник.
2. Защищайте продукты (особенно скоропортящиеся или те, что имеют сильный запах) от контакта друг с другом. Этим вы исключите возможность заражения микробами/бактериями, а также распространение сильных запахов внутри холодильника.
3. Храните все продукты таким образом, чтобы обеспечивать циркуляцию воздуха между ними.
4. Поддерживайте чистоту внутри вашего холодильника, не используйте окислители или абразивные изделия.
5. Удаляйте из холодильника все продукты, срок годности которых закончился.
6. Для правильной сохранности все скоропортящиеся продукты (мягкие сыры, сырая рыба, мясо, и т.п.) должны храниться в самой холодной зоне холодильника – сразу над емкостью для хранения разных продуктов, где расположен индикатор температуры.

Использование полного потенциала морозильной камеры

- Используйте регулятор РАБОТЫ МОРОЗИЛЬНОЙ КАМЕРЫ для регулирования температуры (см. «Описание»).
 - Не замораживайте повторно продукты, которые размораживаются или уже размороженные. Такие продукты необходимо приготовить и съесть на протяжении 24 часов.
 - Свежие продукты, которые необходимо заморозить, не должны контактировать с продуктами, которые уже были разморожены. Свежие продукты необходимо хранить в верхней МОРОЗИЛЬНОЙ КАМЕРЕ и отсеке для ХРАНЕНИЯ, где температура низшая -18°C и гарантированно быстрое замораживание.
- ! ДЛЯ предотвращения блокирования циркуляции воздуха внутри морозильной камеры советуем не загромождать вентиляционные отверстия продуктами или емкостями.
- Не кладите закупоренные пробками или герметически запечатанные стеклянные бутылки с жидкостью в морозильную камеру, потому что они могут расколоться.
 - Максимальное ежедневное количество продуктов, которые можно замораживать, указано на табличке с техническими характеристиками, расположенной внизу на левой стороне холодильного отсека (например: кг/24 часа: 4).
 - Для замораживания (если морозильная камера уже работает): нажмите кнопку СУПЕР ЗАМОРАЖИВАНИЕ для быстрого замораживания (соответственно включится желтая индикаторная лампочка), поместите продукты и закройте дверцу. Функция автоматически отключится через 24 часа или при достижении оптимальной температуры (индикаторная лампочка выключается);
- ! Не открывайте дверцу во время замораживания.
- ! При отключении электричества или перебоях не открывайте дверцу морозильной камеры. Это поможет удерживать низкую температуру внутри холодильника и обеспечит хранение продуктов, по меньшей мере, на протяжении 9-14 часов.

Техническое обслуживание и уход

Ремонт холодильников

<http://rembitteh.ru/>

+7 (495) 215-14-41
+7 (903) 722-17-03

Hotpoint
ARISTON

Отключение устройства

Функция «отпуск»

GB

Во время мытья и обслуживания необходимо отсоединять устройство от сети электропитания:

1. Установите регулятор РАБОТЫ МОРОЗИЛЬНОЙ КАМЕРЫ на **JFF**
2. Вытяните вилку с розетки

! При несоблюдении этой процедуры может прозвучать сигнал тревоги. Этот сигнал не означает неверную работу. Для восстановления нормальной работы необходимо установить регулятор РАБОТЫ МОРОЗИЛЬНОЙ КАМЕРЫ на желательное значение. Для отсоединения устройства выполните действия, описанные в пунктах 1 и 2.

Мытье устройства

- Внешние и внутренние детали, а также резиновые уплотнения можно мыть с помощью мочалки, смоченной в теплой воде с бикарбонатом натрия или нейтральным мылом. Не используйте растворители, абразивные средства, отбеливатели или аммиак.
- Съемные принадлежности можно мыть теплой водой с мылом или жидкостью для мытья посуды. Тщательно вытрите и высушите их.
- Заднюю стенку устройства можно отчистить от пыли с помощью шланга пылесоса, который установлен на среднюю мощность. Перед чисткой выключите устройство и вытяните вилку с розетки.

Предотвращение появления плесени и неприятных запахов

- Устройство произведено из гигиеничных материалов, которые не имеют запаха. Для поддержания отсутствия запахов в холодильнике и предотвращение появления пятен, продукты необходимо надлежащим образом накрывать или запечатывать.
- Если вы желаете выключить устройство на длительный срок, вымойте его изнутри и оставьте дверцу открытой.

Для минимизации потребления энергии во время отпуска, нет необходимости выключать устройство. Он имеет функцию, которая позволяет поддерживать температуру холодильной камеры около 15°C (при такой температуре можно хранить косметику и средства ухода). Температуру морозильной камеры необходимо установить на минимум для хранения продуктов. Для включения функции: установите регулятор РАБОТЫ ХОЛОДИЛЬНИКА на функцию «отпуск».

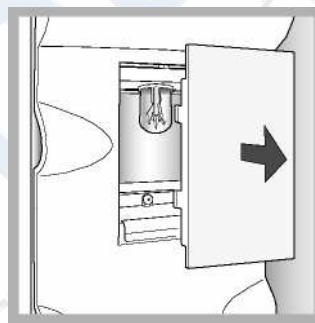
Двойной акустический сигнал известит вас о включении этой функции. Одиарный акустический сигнал известит вас о ее отключении.

Замена электрической лампочки

Для замены электрической лампочки в холодильном отсеке вытяните вилку с розетки. Соблюдайте приведенные ниже инструкции.

Для доступа к лампочке снимите крышку, как показано на схеме.

Замените ее лампочкой, которая имеет такой самый диапазон мощностей, который указан на крышке (15Вт или 25Вт).



Предупреждение и советы

GB

! Устройство сконструировано и изготовлено согласно международным стандартам безопасности. Ради безопасности предоставляются следующие предупреждения, которые необходимо внимательно прочитать.



Это устройство отвечает следующим Директивам Евросоюза:



- 73/23/ЕЕС от 19/02/73 (низкое напряжение) со следующими исправлениями;
- 89/336/ЕЕС от 03.05.89 (электромагнитная совместимость) со следующими исправлениями;
- 2002/96/СЕ..

Общая безопасность

- Устройство разработано для бытового использования дома и не предназначено для коммерческого или промышленного использования.
- Устройство должно использоваться для хранения и замораживания продуктов питания согласно этой инструкции.
- Устройство нельзя устанавливать на открытом воздухе, даже в крытых зонах. Очень опасно оставлять устройство под дождем или в грозу.
- Не затрагивайте устройство босыми ногами или мокрыми или влажными руками и ногами.
- Не трогайте внутренние охлаждающие элементы: это может вызвать возникновение ссадин и ожогов от мороза.
- При вытягивании вилки с розетки всегда вытягивайте непосредственно за вилку – не тяните за кабель.
- Перед мытьем и обслуживанием всегда выключайте устройство и отсоединяйте от сети электропитания. Нет необходимости устанавливать регулятор температуры на **OFF** (отключение устройства) для устранения любого электрического контакта.
- В случае неисправности, ни при каких обстоятельствах не старайтесь своими силами отремонтировать устройство. Ремонт неопытными лицами может привести к травмам или дальнейшей неисправной работе устройства.
- Не используйте острые или режущие принадлежности или электрическое оборудование, кроме рекомендованных производителем, изнутри замерзших отсеков хранения продуктов.
- Не кладите в рот кубики льда, едва лишь извлеченные из морозильной камеры.
- Не позволяйте детям крутить регуляторы или играть с устройством. Ни при каких обстоятельствах не позволяйте сидеть в емкостях для хранения продуктов или висеть на дверце.
- Сохраняйте упаковочный материал в недоступном для детей месте. Существует риск удушья.

Утилизация

- Соблюдайте местные стандарты по защите окружающей среды при утилизации упаковочного материала.
- Директива ЕС 2002/96/ЕС об отходах электрического и электронного оборудования требует, чтобы старые бытовые электрические устройства не утилизировались обычным способом без сортировки. Старые устройства необходимо собирать отдельно для оптимизации утилизации и переработки материалов, из которых они состоят, а также снижения влияния на здоровье человека и окружающую среду. Зачеркнутый символ "корзина на колесах" на продукции напоминает вам об обязательстве отдельной утилизации устройства.

Потребители должны связаться с местными органами власти или продавцами для получения информации о правильной утилизации их устройства.

Забота об окружающей среде и ее сохранении

- Установите устройство в прохладном помещении, которое хорошо проветривается. Убедитесь, что на него не попадают прямые солнечные лучи и он не расположен около источников излучения тепла.
- Для сохранности энергии старайтесь воздержаться от частого открытия дверцы или открытия на длительный срок.
- Не кладите в устройство большое количество продуктов: холодный воздух должен свободно циркулировать для надлежащего хранения продуктов. При препятствии циркуляции воздуха, компрессор будет работать непрерывно.
- Не кладите горячую пищу непосредственно в холодильник. Внутренняя температура увеличится и заставит компрессор работать дольше, что приведет к потреблению большего количества энергии.
- При образовании льда разморозьте устройство (см. «Техническое обслуживание»). Толстый слой льда предотвращает передачу холода продуктам и служит причиной повышенного потребления электроэнергии.
- Регулярно проверяйте уплотнение дверцы и очищайте их от грязи для предотвращения вытекки холодного воздуха (см. «Техническое обслуживание»).

Устранение неисправностей

Неисправная работа:

Возможные причины / устранение:

GB

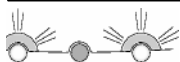
Не горит зеленая индикаторная лампа ПИТАНИЯ.

Мотор не запускается.

Индикаторные лампы горят, но свет очень тусклый.

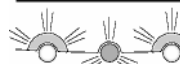
b) Звучат сигналы тревоги и мигают две желтые индикаторные лампочки.

c) Звучат сигналы тревоги и мигают две желтые индикаторные лампочки и одна зеленая.



Исчезшее
нагревание

+ buzzer



Опасность
нагрева

+ buzzer

зеленая индикаторная лампа ПИТАНИЯ.

Мигает лампочка

Холодильная и морозильная камеры не охлаждаются, как следует.

Продукты в холодильнике начинают замерзать.

Мотор постоянно работает.

Устройство очень громко работает.

Задняя стенка холодильника покрыта инеем или каплями воды

• Вилка не вставлена в электрическую розетку, или плохо вставленная и нет контакта, или в доме отсутствует электроэнергия.

• Устройство имеет защиту электромотора (см. «Введение в эксплуатацию и использование»).

• Вытяните и переверните вилку прежде, чем повторно вставить в розетку.

a) Дверца холодильника осталась открытой более, чем на две минуты (сигнал исчезнет при закрытии дверцы) или вы не придерживались правильной процедуры отключения (см. «Техническое обслуживание»).

b) Температура в холодильнике очень высокая. Проверьте качество продуктов и выньте некоторые из них по необходимости.

c) Температура в холодильнике достигла опасного уровня. Следует немедленно вынуть продукты.

b/c) В обоих этих случаях холодильник будет поддерживать температуру около 0°C для того, чтобы продукты не замораживались повторно.

Для отключения акустического сигнала откройте и закройте дверцу холодильника. Для восстановления нормального режима работы установите регулятор РОБОТА ХОЛОДИЛЬНИКА на

OFF (отключено) и повторно включите устройство.

• Устройство работает неверно. Обратитесь в центр технической помощи.

• Неплотно закрыта дверца закрытые, или поврежденные уплотнения.

• Дверца приоткрывалась слишком часто.

• Регуляторы РАБОТЫ установлены неверно (см. «Описание»).

• Холодильная или морозильная камера перезагружены продуктами.

• Регулятор РОБОТА ХОЛОДИЛЬНИКА установлен неверно (см. «Описание»).

• Продукты затрагивают заднюю стенку внутри холодильника.

• Нажатая кнопка СУПЕР ЗАМОРАЖИВАНИЕ (быстрое замораживание): желтая индикаторная лампочка СУПЕР ЗАМОРАЖИВАНИЕ горит или мигает (см. «Описание»).

• Дверца закрыта неплотно или длительное время открыта.

• Внешняя температура окружающей среды несколько высока.

• Толщина инея превышает 2-3 мм (см. «Описание»).

• Устройство установлено не на ровной поверхности (см. «Монтаж»).

• Устройство установлено между шкафами, которые вибрируют, и является причиной шума.

• Внешний холодильный агент немного шумит даже при отключенном компрессоре. Это не дефект, а нормальное явление.

• Это означает, что устройство работает нормально.

195063449.02

07/2007 - Xerox Business Services

Mod. RG 2330		TI Cod. 93139180000		S/N 704211801	
220 - 240 V		50 Hz		150 W Fuse A	
Total	340	7		Freez. Capac	Class
Gross		Gross	Net	Gross	
				kg/24 h	4,0
				kg/24 h	4,0
Bruto	R 134 a	Test	Pressure	Class N	
Brut	kg 0,090		HIG		
Kompr.			H		
Made in Italy 13918					

GB

До того, как позвонить в службу поддержки:

- Проверьте, не можете ли вы устранить неисправность своими силами (см. «Устранение неисправностей»).
- Если после всех проверок устройство не работает или проблемы не устранены, позвоните в ближайший сервисный центр

модель

Сообщите:

- Тип неисправности
- Модель устройства (Mod.)
- Серийный номер (S/N) Эту информацию вы найдете на табличке, расположенной внизу на левой стороне холодильника.

Никогда не звоните неавторизованным специалистам и отказывайтесь от неоригинальных запасных деталей.

